



国家知识产权局

NATIONAL INTELLECTUAL PROPERTY ADMINISTRATION, PRC

## 郑重声明

- 一、经授课教师同意，本课件仅作为交流学习使用，并欢迎广泛传播，但禁止作为商业用途。
- 二、在交流使用过程中，请尊重版权。
- 三、课件中涉及的观点仅代表授课教师本人立场。
- 四、使用课件中的数据、图表时请注明来源，保证完整性，避免断章取义。
- 五、课件中涉及的政策法规或其它信息的有效性，请以相关主管部门(单位)公布为准。

欢迎关注微信公众号  
“专利文献众享”或扫  
描二维码，获取最新公  
益讲座信息及专利文献  
服务。



公益讲座

[www.cnipa.gov.cn/wxfw](http://www.cnipa.gov.cn/wxfw)



国家知识产权局

NATIONAL INTELLECTUAL PROPERTY ADMINISTRATION, PRC

# IPC分类在专利检索和分析中的应用

国家知识产权局专利局机械部 刘畅

2019年11月20日

欢迎关注微信公众号  
“专利文献众享”或扫描  
二维码，获取最新公益  
讲座信息及专利文献  
服务。



公益讲座

[www.cnipa.gov.cn/wxfw](http://www.cnipa.gov.cn/wxfw)

主要内容

引言

一

IPC分类简介

二

IPC在检索中的应用

三

IPC在专利分析中的应用

四

总结及建议

## 专利文献量巨大，检索是不可能的么？

我已经阅读了200万篇的文献，还是没有找到相关的文件！

需要对专利  
进行分类!!!

**HELP!**



- 使用分类号只用检索几个相关技术领域，大大减轻了检索的强度！



太好了，只用查找几个相关领域的文件了！

找到了！



## • 分类体系

- 中国图书馆分类法 (CLC)
- 美国国会图书馆分类法 (LCC)
- 杜威十进制分类法 (DDC)
- ICD: 国际疾病分类 (WHO 国际卫生组织)
- ISCO: 国际标准职业分类 (ILO 国际劳工组织)
- CAS登记号 (化学文摘社)
- 知识产权分类体系

## • 知识产权分类体系

- 专利分类: IPC (WIPO国际知识产权组织)、CPC、FI-FT
- 洛迦诺分类: 工业品外观设计国际分类 (WIPO国际知识产权组织)
- 尼斯分类: 商标注册用商品和服务国际分类 (WIPO国际知识产权组织)
- 维也纳分类: 商标图形要素国际分类 (WIPO国际知识产权组织)

- **专利分类体系**

- **国际专利分类体系（IPC分类号）**

国际通用专利分类体系，包括7万多个分类条目，使用范围涵盖100多个国家和地区，覆盖95%以上的专利文献。

- **联合分类体系（CPC分类号）**

欧洲专利局和美国专利商标局共同开发的分类体系、在IPC分类体系基础上的进一步细分，包括25万个分类条目，使用范围涵盖45个国家和地区，包括中国国家知识产权局和韩国特许厅。

- **日本专利分类系统（FI、F-term分类号）**

日本特许厅建立的日本专利分类体系，该分类系统有由FI和F-term两种分类体系组成，包括37万多个分类条目。

## • IPC的作用

(一) 查找专利的有效检索工具

(二) 编排专利文献，方便从中获得技术和法律上的信息

(三) 有选择信息的传播

(四) 现有技术状况的调研

(五) 工业产权统计的基础



- **IPC的获得**

1. CNIPA网站上文献服务栏目提供各版的《国际专利分类表》

( [http://www.cnipa.gov.cn/wxfw/zlwxxxggfw/zsyd/bzyfl/flgj\\_gjzfl/1140846.htm](http://www.cnipa.gov.cn/wxfw/zlwxxxggfw/zsyd/bzyfl/flgj_gjzfl/1140846.htm) )

2. WIPO的IPC网站公布各版的英文和法文的《国际专利分类表》

( [www.wipo.int/classifications/ipc](http://www.wipo.int/classifications/ipc) )

# 国家知识产权局网站获取IPC

The screenshot shows the CNIPA website interface. At the top, there is a navigation bar with the CNIPA logo, the text '国家知识产权局 NATIONAL INTELLECTUAL PROPERTY ADMINISTRATION, PRC', and the '国家市场监督管理总局' (State Administration for Market Regulation). A search bar is located on the right. Below the navigation bar, there are several menu items: '政务' (Government Affairs), '互动' (Interaction), and '政务服务平台' (Government Service Platform). The main content area is titled '标准与分类' (Standards and Classification). Under this title, there are two main sections: '专利文献与信息标准——国内标准' (Patent Literature and Information Standards - Domestic Standards) and '专利文献与信息标准——国际标准' (Patent Literature and Information Standards - International Standards). The '国内标准' section lists four items: '中国专利文献著录项目' (2014-07-04), '中国专利文献号' (2014-07-04), '专利公共统计数据项' (2014-07-04), and '专利文献数据规范' (2014-07-04). The '国际标准' section lists three items: '信息和文献的通用标准' (General Standard for Information and Literature), '有关专利信息和文献的标准' (Standard for Patent Information and Literature), '有关商标信息和文献的标准' (Standard for Trademark Information and Literature), and '有关工业设计信息和文献的标准' (Standard for Industrial Design Information and Literature). Below these sections, there are two more sections: '分类工具——国际专利分类' (Classification Tools - International Patent Classification) and '分类工具——国际外观设计分类' (Classification Tools - International外观设计 Classification). The '国际专利分类' section lists five items, with the first one, '国际专利分类表 (2019版)', highlighted with a red box. The '国际外观设计分类' section lists three items: '国际外观分类表 (英文-按字母排序)' (2008-04-02), '国际外观分类表 (英文-按类名排序)' (2008-04-02), and '国际外观设计分类表' (2008-04-02).

内部邮箱 | English

国家知识产权局  
NATIONAL INTELLECTUAL PROPERTY ADMINISTRATION, PRC

国家市场监督管理总局

站内搜索

政务 概况 | 信息公开 | 新闻发布 | 代理管理 | 政策法规  
国际合作 | 执法维权 | 统计信息 | 文献服务

互动 局领导信箱 | 意见征求 | 访谈直播  
教育培训 | 网上信访 | 视频点播

政务服务平台 »

标准与分类 您现在的位置: 首页 > 文献服务 > 专利文献信息公共服务 > 知识园地 > 标准与分类

## 标准与分类

### 专利文献与信息标准——国内标准 >>更多

- 中国专利文献著录项目 2014-07-04
- 中国专利文献号 2014-07-04
- 专利公共统计数据项 2014-07-04
- 专利文献数据规范 2014-07-04

### 专利文献与信息标准——国际标准 >>更多

- 信息和文献的通用标准
- 有关专利信息和文献的标准
- 有关商标信息和文献的标准
- 有关工业设计信息和文献的标准

### 分类工具——国际专利分类 >>更多

- 国际专利分类表 (2019版) 2019-07-26
- 国际专利分类表 (2018版) 2018-03-05
- 国际专利分类表 (2017版) 2018-03-05
- 国际专利分类表 (2016版) 2016-08-31
- 国际专利分类表 (2015版) 2015-02-02

### 分类工具——国际外观设计分类 >>更多

- 国际外观分类表 (英文-按字母排序) 2008-04-02
- 国际外观分类表 (英文-按类名排序) 2008-04-02
- 国际外观设计分类表 2008-04-02

# WIPO网站获取IPC

WIPO IP PORTAL MENU

IPC Publication What is this?

Scheme RCL Compilation Catchwords Search

IPC HOME | DOWNLOAD  
2019.01 Version  
type an IPC Symbol  
None  
PDF  
English version  
French version  
English/French  
Path view  
Full view  
Hierarchic view  
Maingroup view  
Tree view  
CPC FI  
Deleted entries  
Subclass indexes  
Guidance Headings  
Notes

+	A	HUMAN NECESSITIES
+	B	PERFORMING OPERATIONS; TRANSPORTING
+	C	CHEMISTRY; METALLURGY
+	D	TEXTILES; PAPER
+	E	FIXED CONSTRUCTIONS
+	F	MECHANICAL ENGINEERING; LIGHTING; HEATING; WEAPONS; BLASTING
+	G	PHYSICS
+	H	ELECTRICITY

# • IPC分类的结构



部

- A 人类生活必需
- B 作业；运输
- C 化学；冶金
- D 纺织；造纸
- E 固定建筑物
- F 机械工程；照明；加热；武器；爆破
- G 物理
- H 电学

每一个部被细分成许多大类，大类是分类表的第二等级。

(a) 大类的类号——每一个大类的类号由部的类号及其后的两位数字组成。

## 大类

例如：H01

(b) 大类的类名——每一个大类的类名表明该大类包括的内容。

例如：H01 基本电气元件

每一个大类包括一个或多个小类，小类是分类表的第三等级。

(a) 小类类号——每一个小类类号由大类类号加上一个大写字母组成。

## 小类

例如：H01S

(b) 小类类名——小类的类名尽可能确切地表明该小类的内容。

例如：H01S 利用受激发射的器件

## 大组

(a) 大组的类号——每一个大组的类号由小类类号、1位到3位数字、斜线及00组成。例如：H01S 3/00

(b) 大组类名——大组类名在其小类范围以内确切限定了某一技术主题领域，并被认为有利于检索。大组的类号和类名在分类表中用黑体字印刷。

例如：H01S 3/00 激光器

## 小组

(a) 小组的类号——小组是大组的细分类。每一个小组的类号由其小类类号、大组类号的1位到3位数字、斜线及除00以外的至少两位数字组成。例如：H01S 3/02

(b) 小组类名——小组类名在其大组范围之内确切限定了某一技术主题领域，并被认为有利于检索。该类名前加一个或几个圆点指明该小组的等级位置，即指明每一个小组是它上面离它最近的又比它少一个圆点的小组的细分类。

例如：H01S 3/00 激光器 (Laser)

H01S 3/14 · 按所用激活介质的材料区分的

## 完整的IPC分类号

A 部——第一等级	01 大类——第二等级	B 小类——第三等级	33/00 或 33/08	33/00 或 33/08	大组——第四等级  小组——更低的等级
			组		

### 部 H 电学

大类 H01 基本电器元件

小类 H01F 磁体

大组 H01F 1/00 按所用磁性材料区分的磁体或磁性物体

一点小组 1/01 · 无机材料的

二点小组 1/03 · · 按其矫顽力区分的

三点小组 1/032 · · · 硬磁材料的

四点小组 1/04 · · · · 金属或合金

五点小组 1/047 · · · · · 按其成分区分的合金

六点小组 1/053 · · · · · 含有稀土金属的

小组 H01F 1/053 实际涉及的是“按其矫顽力区分的包括硬磁合金尤其是含有稀土金属的无机材料的磁体”。

- 分类表中的其它内容

- (一) 信息性内容

- (二) 影响分类位置范围的内容

- (附注、参见)



- 分类表中的其它内容

- (一) 信息性内容

- 部的目录
    - 索引—分部索引、大类索引和小类索引
    - 导引标题

- 分类表中的其它内容

- 索引示例

G10 乐器；声学

大类索引

声学；声波的运用

语言的分析或合成；语言的识别…………… G10L

其它类目不包括的声的传送

或声的防护方法或装置……G10K11/00,G10K 13/00

其它类目不包括的声学…………… G10K 15/00

- 分类表中的其它内容

- 导引标题

用于指示小类中涉及一个共同技术主题的多个连续的大组的短语，通常出现在第一个大组前面，带有下列划线。

例如，大组A01B 3/00前面的导引标题“型”

## (二) 影响分类位置范围的内容

- 附注
- 参见

## ● 附注的定义

在部、分部、大类、小类、组、导引标题的某些位置设置有附注,它是对分类表中某一个部分的特殊词汇、短语进行解释或分类位置的范围进行说明,或说明有关技术主题是如何分类的,指示分类规则等

## ● 附注的作用

### 1. 特殊词汇、短语的定义或解释

例1: B09B的附注2

“固体废物”包括虽然含有液体，但实际上仍按固体来对待的那种废物。

例2: B22F的附注2

“金属粉末”包括很大比例的非金属材料的粉末。

例3: B31的附注3

“纸”包括以类似纸的方式加工的材料，例如塑料薄膜材料、层压材料或金属箔

- 附注的作用

- 2. 分类位置范围的定义或解释

- 例1: B31 纸品制作; 纸的加工的附注2

- 本类不包括:

- 直接由纸浆制作的纸品, 这类纸品应分入D21J

- 例2: B22F 金属粉末的加工的附注2

- “金属粉末”包括含有很大比例的非金属材料的粉末

- 例3: A47G 家庭用具或餐桌用具的附注

- 此小类技术主题包含未列入其他类目的类似的用于旅馆、穿衣间、车辆等处的设备

- 参见定义

大(小)类、大(小)组类名以及附注中涉及**在括号中的短语**,指出技术主题包含在分类表另外的一个或几个位置上



- 参见的类型

1. 限制参见

A41G 1/00 人造花、水果、叶子或树 (**人造圣诞树入  
A47G 33/06**)

A47G 33/00 家庭用的或一般使用的宗教或祭礼用具

A47G 33/04 · 圣诞树

A47G 33/06 · · **人造圣诞树**

## • 参见的类型

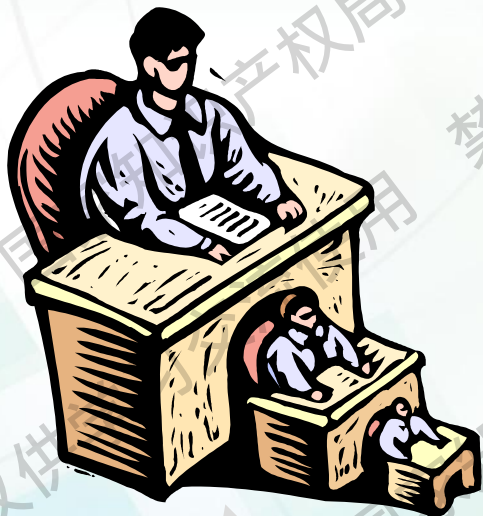
### 2. 非限定参见

例如：当考虑到激光的技术主题，即利用受激发射的器件，包含在小类H01S中，下面列出了其应用分类参见

眼科手术用激光：A61F 9/008

激光打印机 B41J 2/44, B41J 2/455

用于记录或再生的激光头 G11B 7/125



分类

关联性



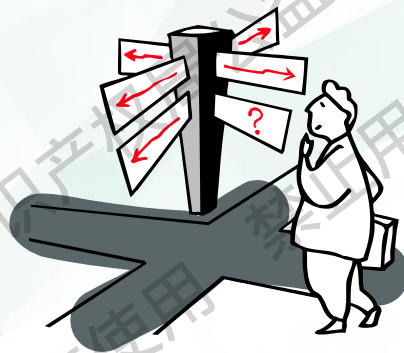
检索

# 分类与检索——关键词局限性

过多表达方式  
(形式、意义、角度)

难以准确  
表达图形

难以表达  
技术手段



关键词  
的局限性

有时难以区  
分技术领域

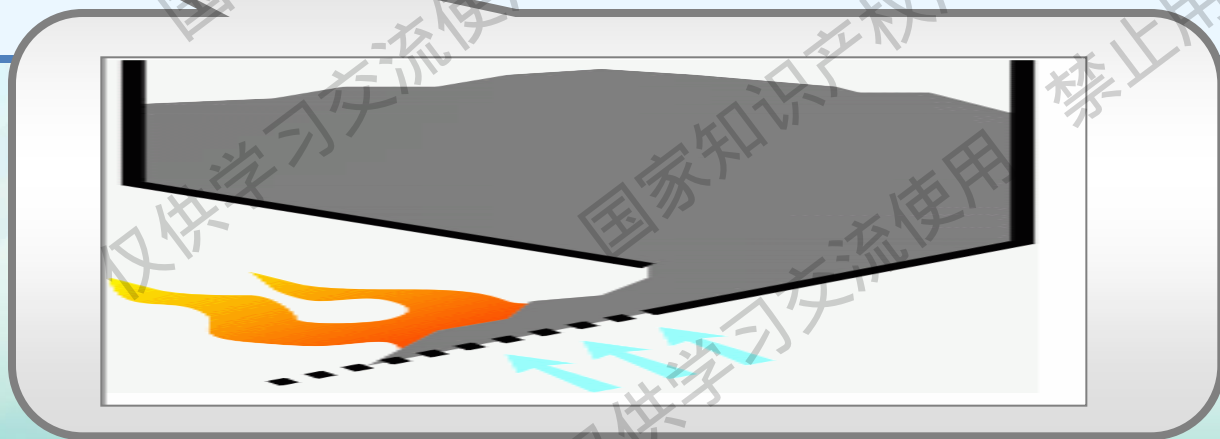
语言鸿沟

F23 燃烧设备；燃烧方法

F23B 只用固体燃料的燃烧方法或设备

F23B 50/00 燃料依靠重力供给或穿过燃烧区的燃烧设备，如来自于燃烧区上方燃料存储区的〔8〕

F23B 50/02 燃料在燃烧区的底部形成柱状、叠层或厚层



# 分类——技术手段的表达



公益讲座

www.cnipa.gov.cn/wxfw

- A42 帽类制品
- A42B 帽子；头部覆盖物
- A42B3/00 头盔；盔盖
- A42B3/04. 头盔的部件、零件或附件
- A42B3/18. 护面装置
- A42B3/22 ... 视镜
- A42B3/26 ... 带有清洁装置的，例如擦拭器；{可移动或可互换的膜或层}

头盔中作为护面装置并带有清洁装置，  
例如擦拭器的视镜

# 分类——技术领域的表达



F部 机械工程；照明；加热；武器；爆破

F26 干燥

F26B 从固体材料或制品中消除液体的干燥

F26B3/00 需要用加热方法来干燥固体材料或制品

一般固体材料的脱水

C部 化学；冶金

C07 有机化学

一般有机化合物的脱水

C07B 有机化学的一类方法；所用的装置

C07B35/00 不形成或不引入含杂原子官能团的反应，其中包括原已直接相边的两个碳原子间键型的变化

C07B35/06 . 分解，例如，脱卤素、脱水或脱卤化氢

# 分类与检索—分类的优势

不受语言差异  
的限制

充分体现  
技术相关性

与检索过程  
一一互逆对应

专业人员  
后期加工  
(标引)

分类号  
的优势





关键词  
(KW)

分类号



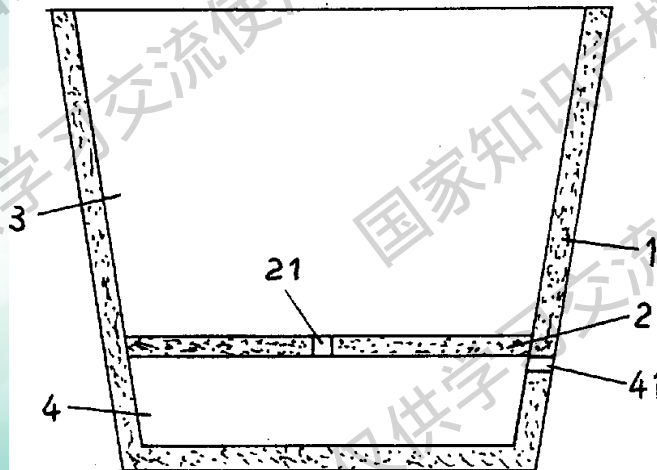
检索

基本检索要素表达

# 花盆案例

技术构思：发明一种可分层花盆

技术方案：贮水花盆，包括盆体(1)，其特征在于，盆体(1)内部具有夹层(2)，夹层(2)上、下分别具有上空腔(3)和下空腔(4)，夹层(2)上具有连通上空腔(3)和下空腔(4)的通道(21)。



# 花盆” 案例

## 如何根据发明构思进行现有技术的检索

	技术领域	技术改进	
表 达	花盆	夹层将花盆内部分为上、下空腔	夹层带有通道
	分类号	A01G9/02, 9/00, A01G27/02-06, A01G27/00	
	关键词	花盆, .....	腔, 夹层, 隔板, 分隔, 贮水, 储水, 存水, .....
		通道, 通孔, 孔, .....	

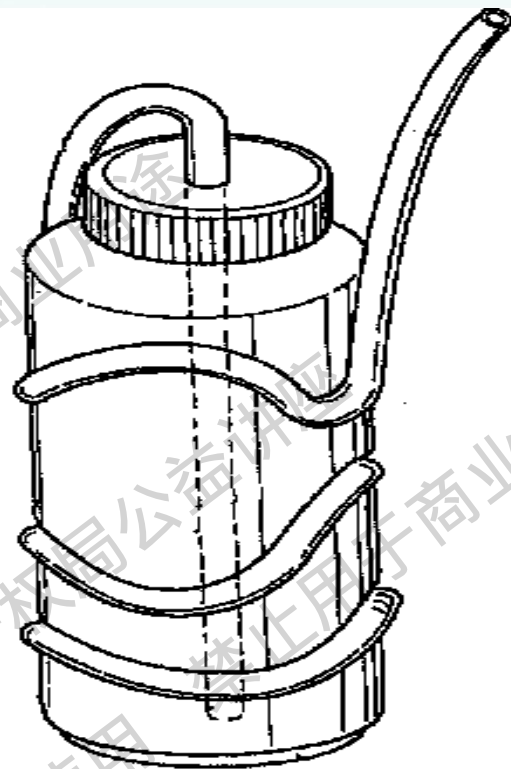
# “带吸管杯子”案例

**技术构思：**一种改进的杯子

**技术方案：**一种杯子，包括杯体、杯盖和螺旋式吸管，吸管顶端作为吸水口，吸管最下端作为进水口，该螺旋型吸管贴着杯子外壁设置。

• **解决的技术问题：**

- 防止吸管脱落；
- 防止杯壁磕碰。



# “带吸管杯子”案例

## 如何根据发明构思进行现有技术的检索

	技术领域	技术改进
表达	杯子	吸管缠绕外壁
	A47G19/22, 19/23, A45F3/16, 3/18, 3/20, B65D .....	A47G21/18
	杯, 容器, .....	吸管, 管, 螺旋, 曲折, 弯, 曲, 转.....
	Cup?, bottle?, container?.....	Straw?, sucker?, wound, spiral, coil+, he li+, screw, spire, worm.....

# 专利检索工具 (国家知识产权局官方网站)

http://pss-system.cnipa.gov.cn/sipopublicsearch/patentsearch/tableSearch-showTableSearchIndex.shtml



## 公益讲座

www.cnipa.gov.cn/wxfw

🕒 检索历史

检索式运算

检索式运算

执行

7

历史表检索

IPC分类号=(B25B7/22 B...

1099篇

2019-10-31

引用

检索

6

高级检索

IPC分类号=(B25B7/22 B...

1099篇

2019-10-31

引用

检索

5

历史表检索

IPC分类号=(B25B7/22 B...

1099篇

2019-10-31

引用

检索

4

高级检索

IPC分类号=(B25B7/22 B...

1099篇

2019-10-31

引用

检索

🗑️ 范围筛选

中国:

中国发明申请

香港

中国实用新型

澳门

中国外观设计

台湾

主要国家和地区:

EPO

WIPO

美国

日本

韩国

英国

法国

德国

俄罗斯

瑞士

其它国家和地区:

奥地利

澳大利亚

比利时

荷兰

加拿大

...

📖 高级检索

🗑️ 清空

⚙️ 配置

申请号

?

申请日

= ▾

公开(公告)号

?

公开(公告)日

= ▾

发明名称

IPC分类号

?

申请(专利权)人

发明人

优先权号

?

优先权日

= ▾

摘要

权利要求

说明书

关键词

📄 检索式编辑区

AND

OR

NOT

()

+

扩展

跨语言

# 专利检索工具（欧专局网站检索Espacenet）

欧洲专利局:



Espacenet  
Patent search

<http://worldwide.espacenet.com/>

ESPACENET

智能检索

首页  
快速检索入口

首页  
高级检索入口

- Smart search
- Quick search
- Advanced search
- Number search
- Classification search

Smart search

Smart search, i

- Maintenance news
- Scheduled maintenance
- Please be advised that Espacenet may have brief outages on Sunday the 9th of October → [read more...](#)
- News flashes +
- Latest updates +
- Related links +

Welcome to the new look of Espacenet.

Numerically, this is actually version 5.0 of Espacenet, but this is more than just a cosmetic face-lift. It is a complete redesign using contemporary design criteria. In consultation with the user community. You

首页  
专利号检索入口

But new functions and features have not been forgotten either. In v.5 first release we introduced breadcrumb navigation, query history, and many others. These features have been requested from you, the users, as always.

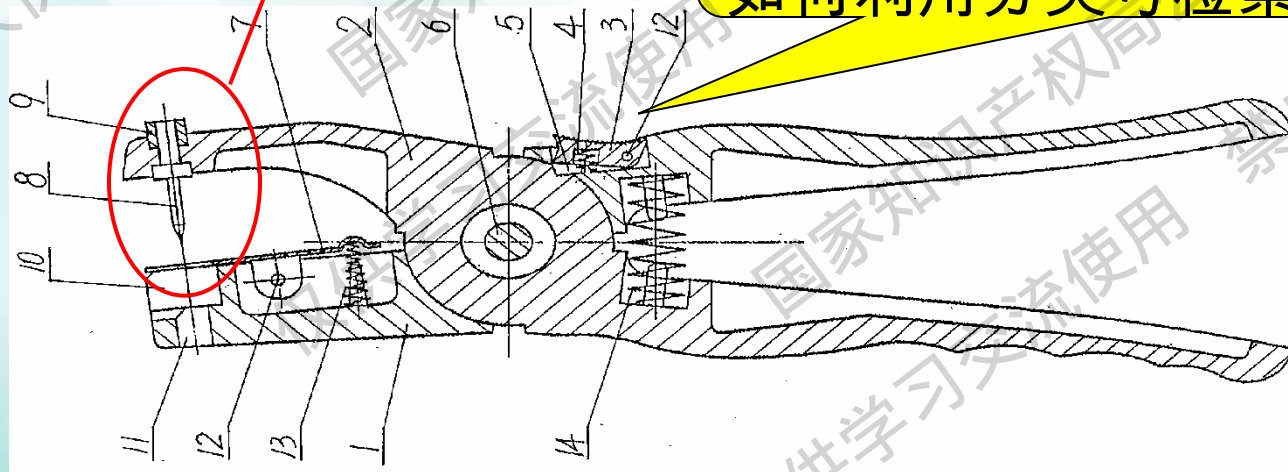
For a limited period, v.5 Espacenet will run alongside v.4.5. We recommend that you bookmark the new URL: <http://worldwide.espacenet.com/> is the URL for the new version.

首页  
分类检索入口

# 案例1：耳标钳

- 新型耳标钳：改变动物打标钳子的打标角度提高牛羊等动物打标效率
- 技术方案：一种耳标钳；包括通过销轴铰接的左钳体和右钳体、安装在右钳体的耳针（8），设置在左钳体上与该耳针对应的穿针孔（11），安装其特征在于：耳针（8）的轴线与穿针孔（11）的轴线在钳口闭合过程中耳针（8）的前端与左钳体（1）的内侧面接触时形成一个沿逆时针方向 $0\sim 10^\circ$ 夹角，耳针的尾端还设有锁紧螺母（9），在左钳体上对应于穿针孔（11）处设置耳标槽（10）。

我的方案在现有技术中存在么？  
如何利用分类号检索





# 案例1

**B25B 7/00** 钳子；在转臂上有夹爪的其他手持夹紧工具；一般可应用于转臂手动工具的零部件（紧固、连接或张紧线材或带材的器具入 **B25B 25/00**；适合于其他装配或分离用途的入 **B25B 27/00**；**标记动物的入 A01K 11/00**；牙科医生用钳入 **A61C 3/00**；弯曲线环入 **B21F 1/06**；手持金属剪切或金属切割设备入 **B23D 29/00**；手动切割工具入 **B26B**；用于冲孔或穿孔的入 **B26F 1/36**；用于在打捆机中固定捆扎材料末端的设备入 **B65B 13/24**；专门为钟表制造或类似工作设计的入 **G04D 1/00**）

**B25B 7/02**·夹爪

**B25B 7/04**·可调节的

**B25B 7/06**·轴节

**B25B 7/08**·有固定支轴

**B25B 7/10**·有可调支轴

**B25B 7/12**·在手柄和夹爪之间有专门的传动装置，如肘节杆，齿轮

**B25B 7/14**·锁紧装置

**B25B 7/16**·与拉紧夹爪或操作杆的装置结合的

**B25B 7/18**·操作杆的调节装置

**B25B 7/20**·用于密封的钳子

**B25B 7/22**·装有辅助工具元件的钳子，例如切削刃、拔钉器（从电缆上剥去绝缘或铠装入 **H02G 1/12**）

**A01K 11/00**动物的标记（家禽或其他鸟类的标记入 **A01K35/00**）

# 案例1

## ► 检索信息:

- 相关分类号:

B25B 7/00 钳子

B25B 7/22 • 装有辅助工具元件的钳子

B25B 7/14 • 锁紧装置

B25B 3/00 手钳

A01K 11/00 动物的标记 (打标钳入B25B)  
(应用分类位置)

- 关键词:

钳 (clamp/vice?/pincer?/plier?/tong)

耳标/标, 动物/牲畜/牛/猪/羊/防疫

(tag?/badg+/animal?/livestock?/cattle/cow?/bull  
?/oxen/ox/sheep/goat?/pig?/swine/hogs)



# 案例1

引用 检索 引用 检索 引用 检索 引用 检索

**范围筛选** **高级检索** 清空 配置

**中国：**  
中国发明专利 香港  
中国实用新型 澳门  
中国外观设计 台湾

**主要国家和地区：**  
EPO WIPO 美国  
日本 韩国 英国  
法国 德国 俄罗斯  
瑞士

**其它国家和地区：**  
奥地利 澳大利亚 比利时  
荷兰 加拿大 ...

申请号  ?  
公开(公告)号  ?  
发明名称   
申请(专利权)人   
优先权号  ?  
摘要   
说明书

申请日 =   
公开(公告)日 =   
IPC分类号  ?  
发明人   
优先权日 =   
权利要求   
关键词

**检索式编辑区**

AND OR NOT

扩展 跨语言

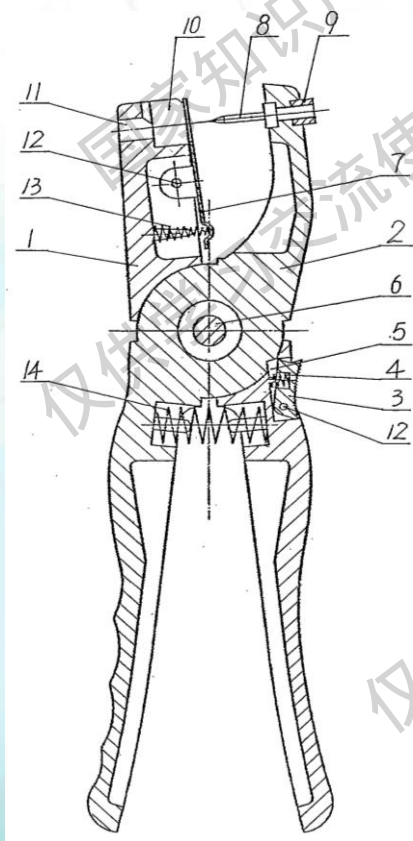
IPC分类号=(B25B7/22 B25B7/14 a01k11/00) AND 摘要=(标动物牲畜牛猪羊防疫)

生成检索式 清空检索式 检索

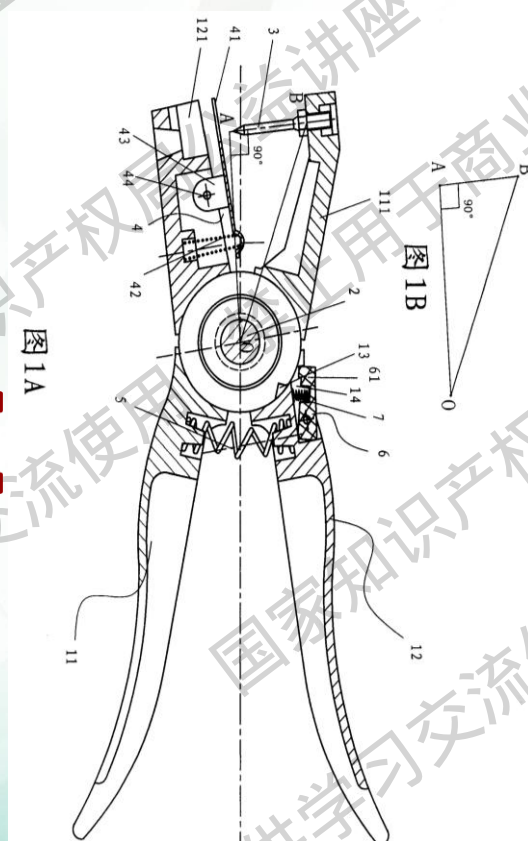
# 案例1

## 检索过程:

浏览发现相关文献CN2623010Y (专利文献1)



本申请



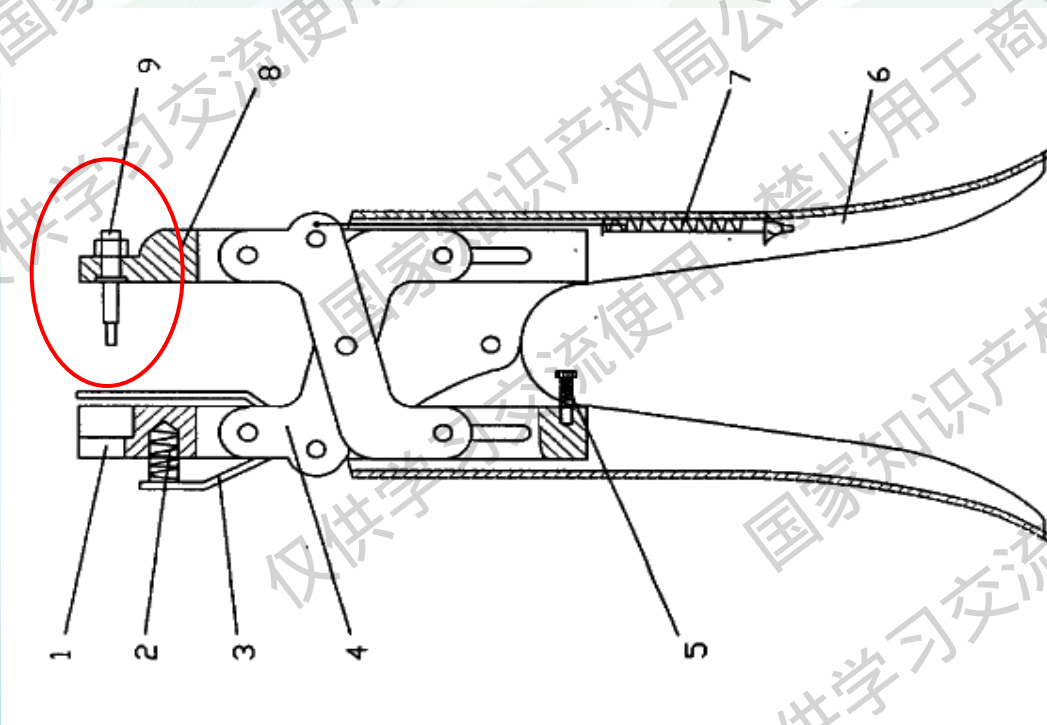
CN2623010Y

文献1公开的耳标钳具有类似角度，但没有公开锁紧张螺母

# 案例1

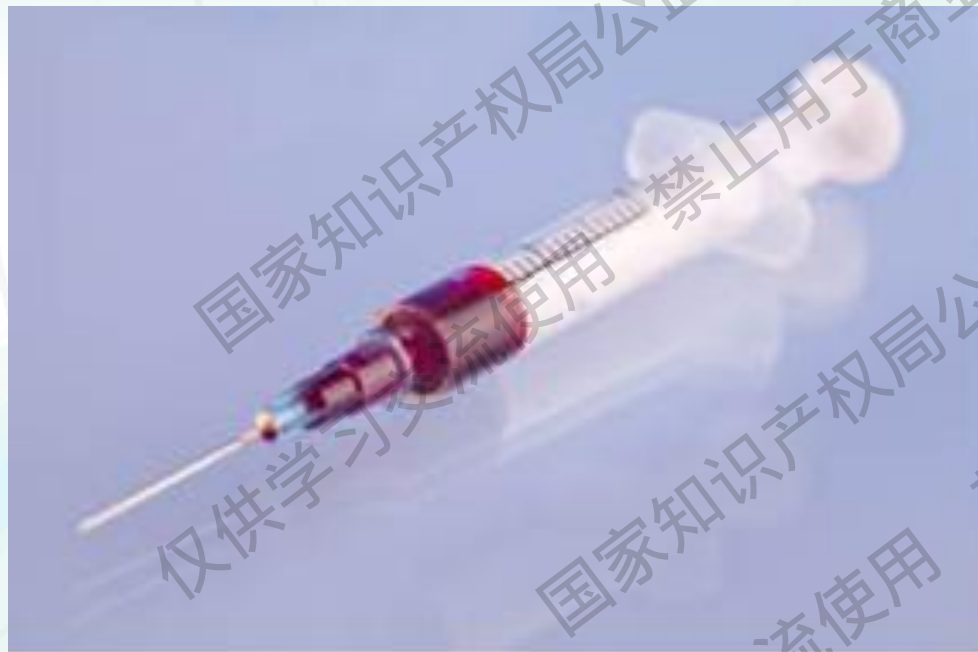
➤ 对锁紧螺母继续进行检索：

在B25B7/22下利用螺母/螺钉/销钉检索得到：  
CN2887531Y （专利文献2）



文献2公开  
打标钳锁紧螺母  
因此，已经存在与  
该方案类似的耳标钳

## 案例2：针管



- 当备用针管长期不用，需要考虑针头的卫生和清洁，如果需要寻找这方面的技术，专利文献中是否有相关技术方案？
- 需要使用分类号对现有技术进行调研

# 案例2

## 找寻注射器针头针管的相关IPC分类号

专利检索及分析  
Patent Search and Analysis

中文 | English | Français | Deutsch | русский | Español | Português | عربي | 日本語

常规检索 高级检索 **导航检索** 药物检索 热门工具 命令行检索 > 专利分析

所在位置: 首页 >> 导航检索

**A** 人类生活必需; **B** 部——作业; 运输; **C** 化学; 冶金; **D** 部——纺织; 造纸; **E** 部——固定建筑物; **F** 部——机械工程; 照明; 加热; 武器; 爆破; **G** 物理; **H** 部——电学;

**分类号** **中文含义** **英文含义**

针头

分类号:(鼠标悬浮进行检索)

- IPC
  - A61B17/062
  - A61M5/158
  - A61M5/20
  - A61M5/24
  - A61M5/28
  - A61M5/30
  - A61M5/32 检索**
  - A61M25/06
  - A61M39/06
  - B21G1/00
  - B25J
  - D03D47/04
  - D03D47/06
  - D03B47/10

**CN 中文含义**

的器械;其附件,例如充填或清洁器、靠手(专门适用于医用的联接管、耦合器、阀或分流元件入A61M39/00;专门适用于医用或药用的容器入A61J1/00) [5];注射器 [5];..附件 [2, 5];  
**...针头;针头与注射器或针座联接的元件(输注针头入A61M5/158);将针头插入人体中或固定在身体上的零件;保护针头的器具 [2, 5];**

**EN 英文含义**

HUMAN NECESSITIES; MEDICAL OR VETERINARY SCIENCE;HYGIENE; DEVICES FOR INTRODUCING MEDIA INTO, OR ONTO, THE BODY(introducing media into or onto the bodies of animals A61D7/00;means for inserting tampons A61F13/26;devices for administering food or medicines orally A61J;containers for collecting, storing or administering blood or medical fluids A61J1/05);DEV

# 案例2

查找针管针头相关IPC分类号有：

**A61M 5/00**以皮下注射、静脉注射或肌肉注射的方式将介质引入体内的器械；其附件，例如充填或清洁器、靠手（专门适用于医用的联接管、耦合器、阀或分流元件入A61M 39/00；专门适用于医用或药用的容器入A61J 1/00）〔5〕

**A61M 5/14**·输注器械，例如重力法输注；血液输注；其所用的附件〔5〕

**A61M 5/158**·针头〔5〕

**A61M 5/178**·注射器〔5〕

**A61M 5/31**·附件〔2, 5〕

**A61M 5/32**·针头；针头与注射器或针座联接的元件（输注针头入A61M 5/158）；将针头插入人体中或固定在身体上的零件；保护针头的器具〔2, 5〕



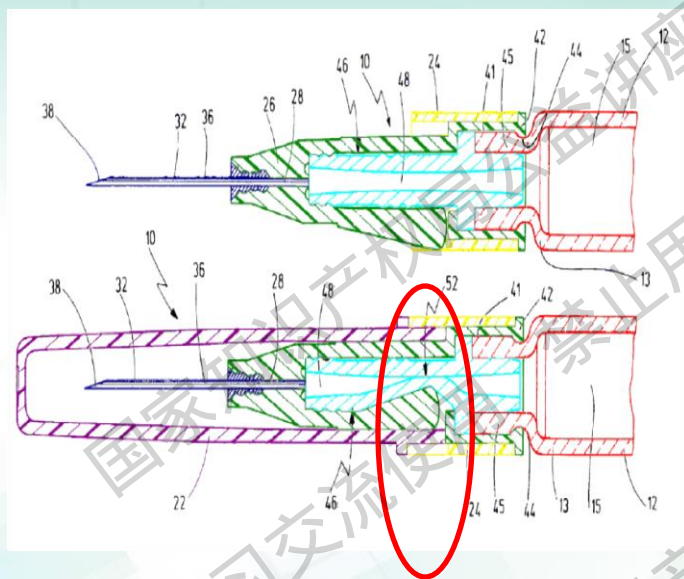
# 案例2

使用分类号和关键词在欧专局网站上进行世界范围专利查询  
( [https://worldwide.espacenet.com/advancedSearch?locale=en\\_EP](https://worldwide.espacenet.com/advancedSearch?locale=en_EP) )

The screenshot shows the 'Advanced search' interface of the European Patent Register. The page header includes the EPO logo and the text 'Europäisches Patentamt', 'European Patent Office', and 'Office européen des brevets'. The main title is 'European Patent Register'. Navigation links for 'Deutsch', 'English', 'Français', and 'Contact' are present. Below the header, there are tabs for 'Smart search', 'Advanced search', 'Search results', and 'Help'. The 'Advanced search' tab is active. The search form contains several input fields with example values and information icons (i):

- Priority date: e.g. 20070919
- Date of grant: e.g. 20070919
- Applicant(s): e.g. IBM
- Inventor(s): e.g. Siemens
- Representative: e.g. vande gucht
- Opponent: e.g. basf
- International Patent Classification (IPC): e.g. H02M7/537 H03K17/687. The input field contains 'A61M5/32' and is circled in red.
- Keyword(s) in title: e.g. motor. The input field contains '(pinch\* or seal\*) and (outlet or needle)'.

# 案例2

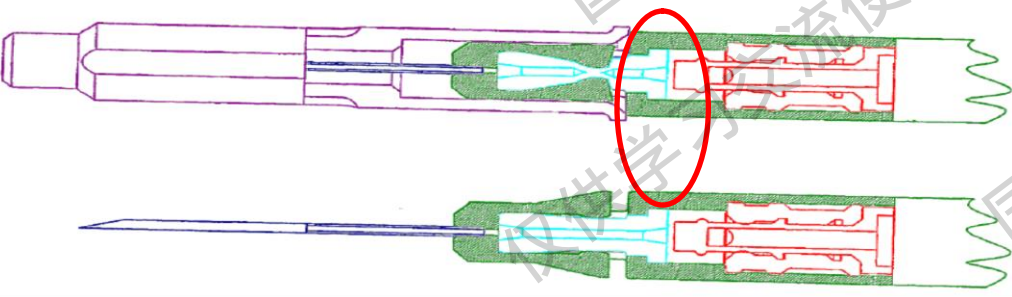


## 专利文献1 (EP07014576A)

针管为弹性材料制成，可以用针管帽挤压密封，需要使用时旋转针帽，针管重新贯通

## 专利文献2

(WO2005/039669) 其中附图12-13公开了一个针帽可以积压针管，保护针头不受污染的实施例





中文 | English | Français | Deutsch | русский | Español | Português | عربي | 日本語

常规检索 | 高级检索 | 导航检索 | 药物检索 | 热门工具 | 命令行检索 | > 专利分析

当前位置: 首页 >> 高级检索

检索历史

检索式运算

检索式运算

执行

6

高级检索

IPC分类号=(B25B7/22 B...

1099篇

2019-10-31

引用

检索

5

历史表检索

IPC分类号=(B25B7/22 B...

1099篇

2019-10-31

引用

检索

4

高级检索

IPC分类号=(B25B7/22 B...

1099篇

2019-10-31

引用

检索

3

高级检索

IPC分类号=(B25B7/22 B...

57篇

2019-10-31

引用

检索

范围筛选

高级检索

清空

配置

中国:

中国发明专利 香港

中国实用新型 澳门

中国外观设计 台湾

主要国家和地区:

EPO WIPO 美国

日本 韩国 英国

法国 德国 俄罗斯

瑞士

其它国家和地区:

奥地利 澳大利亚 比利时

申请号

申请日

公开(公告)号

公开(公告)日

发明名称

IPC分类号

申请(专利权)人

发明人

优先权号

优先权日

摘要

权利要求

检索式编辑区

AND OR NOT () +

扩展 跨语言

检索式输入框

生成检索式 清空检索式 检索

检索结果统计

搜索式 列表式 多图式 申请日降序 过滤

第 1 页 共 92 页 1099 条数据

申请人统计

- 上海生物电子标识... (22)
- 洛阳莱普生信息科... (21)
- 扬中市红光金属制... (14)
- 四川农业大学 (13)
- 无锡市富华科技有... (11)
- 惠州市物联微电子... (10)
- 北海市道芯电子科... (9)
- 杭州沃朴物联科技... (8)
- 奥福来克斯欧洲联... (8)
- 中国农业大学 (8)
- 其他 (1136)

发明人统计

技术领域统计

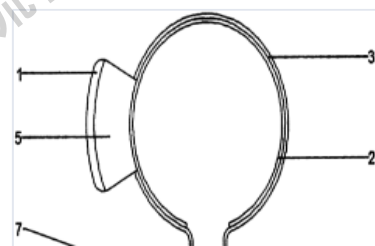
申请日统计

公开日统计

奶牛翻病群体标记法 **【公开】** 同族: 1 引证: 0 被引: 0  
申请号: CN201910590581.1  
申请日: 2019.07.02  
公开(公告)号: CN110250031A  
公开(公告)日: 2019.09.20  
IPC分类号: A01K11/00; G01N21/78;  
申请(专利权)人: 陆良新希望雪兰奶牛养殖有限公司;  
发明人: 焦浩鹏; 吴鹏; 宋良荣; 龙海霞; 何桂林;  
代理人: 闫红辉  
代理机构: 昆明盛鼎宏图知识产权代理事务所(特殊普通合伙) 53203;

详览 收藏 + 分析库 申请人 法律状态

野生动物个体标记装置 **【公开】** 同族: 0 引证: 0 被引: 0  
申请号: CN201910596834.6  
申请日: 2019.06.26  
公开(公告)号: CN110278881A  
公开(公告)日: 2019.09.27  
IPC分类号: A01K11/00; A01K35/00;  
申请(专利权)人: 安徽科技学院;  
发明人: 齐艳萍; 陈雪龙; 王海霞; 王洪海;



# 重点产业平台-专利分析

The screenshot shows the homepage of the National Key Industries Patent Information Service Platform. At the top, there is a navigation bar with the logo and the text "国家重点产业 专利信息服务平台" and the URL "http://www.chinaip.com.cn/". Below the navigation bar, there are two callout boxes: "产业检索导航" (Industry Search Navigation) and "首页快速检索" (Home Quick Search). The main content area features a search bar with a dropdown menu for "选择产业分站点" (Select Industry Sub-site) set to "汽车产业" (Automotive Industry), a "检索项目" (Search Item) dropdown set to "名称" (Name), and a "关键词" (Keyword) input field. Below the search bar, there is a grid of industry icons and labels: 汽车产业 (Automotive Industry), 钢铁产业 (Steel Industry), 电子信息产业 (Electronic Information Industry), 物流产业 (Logistics Industry), 纺织产业 (Textile Industry), 装备制造产业 (Equipment Manufacturing Industry), 有色金属产业 (Non-ferrous Metal Industry), 轻工业产业 (Light Industry Industry), 石油化工产业 (Petrochemical Industry), and 船舶产业 (Shipbuilding Industry).

# 专利信息服务平台-专利分析



汽车产业 专利信息服务平台

按国家或地区分别查看检索结果： 全部(201)

	申请号	公开(公告)号	主分类号	名称
<input type="checkbox"/>	CN85106952	CN85106952	F04C2/46	旋转式压缩机的润滑装置
<input checked="" type="checkbox"/>	CN85104242	CN85104242	F04C2/18	轮齿自支承输油泵
<input type="checkbox"/>	CN86104412	CN86104412	F04C3/00	两角转子泵
<input type="checkbox"/>	CN86107444	CN86107444	F04C2/344	叶片卸荷式安全叶片油泵
<input type="checkbox"/>	CN87103137	CN87103137	F04B39/02	压缩机的润滑和降低噪音系统
<input type="checkbox"/>	CN86105874	CN86105874	F04C2/14	半圆凸轮转子泵
<input type="checkbox"/>	CN87104643	CN87104643	F04B39/02	压缩机的润滑系统
<input type="checkbox"/>	CN88101361	CN88101361	F04C18/04	涡旋式压缩机
<input type="checkbox"/>	CN87106357.3	CN1032062	F04C29/02	压缩机的润滑装置
<input type="checkbox"/>	CN88107971.5	CN1042757	F04C18/067	偏心转子泵

全选 - 打印文摘 - 下载文摘 - 批量下载说明书 - 设定显示字数

本次检索命中记录数：201条 共21页 第 1 页 90

重新检索 | 二次检索 | 过滤检索

首页 上一页 下一页 尾页

# SOOPAT-专利分析

http://www.soopat.com/

**SooPAT** MC:( 机油泵 ) OR ZY:( 机油泵 )   [表格检索](#) [IPC分类搜索](#)

全部专利  发明和实用新型  发明  实用新型  外观  发明授权

显示: [图文模式](#) [搜索模式](#) [只搜外观](#) [按相关度排序](#)  **1321项符合MC:( 机油泵 ) OR ZY:( 机油泵 ) 的查询结果**

**搜索结果统计**

- 申请人
- 发明人
- 申请日
- 公开日
- 分类号
- 外观分类
- 更多

**全部**

- 有专利权
- 无专利权
- 审查中

**相关度排序**

- 申请日降序
- 申请日升序
- 公开日降序
- 公开日升序

**专利交易信息**

[发明] [一种内燃机高压机油供给系统 200910042685.5](#) [转让/许可/合作]  
[实用] [分组控制活塞式V型四冲程发动机 200820103871.6](#) [转让/许可/合作]  
[实用] [串置卧式一闭二作同步内燃机 200820006589.6](#) [转让/许可/合作]

[发明] [机油泵盖 - 200810154766.X](#)

申请人: GM全球科技运作股份有限公司 - 申请日: 2008-10-20 - 主分类号: F01M1/02(2006.01)

I

摘要一种用于汽车**机油泵**(26)的**机油泵盖**(10),其具有用于盖住汽车**机油泵**(26)的一部分的盖板(12)。另外,**机油泵盖**(10)具有吸油管路(14),其可与汽车**机油泵**(26)内部连接。根据本发明,吸油管路(14)与盖板(12)一体地设计。吸油管

同族: [US2009139482A1](#) - [DE102007049848A1](#) - [RU2008141339A](#) >>更多 - 什么是同族

引用[9]: [DE102004048138A1](#) - [DE10238261B4](#) - [DE19630545A1](#) - [DE4423589C1](#) ...

- 法律状态 - 信息查询 - 同类专利

[发明] [机油泵 - 200410090586.1](#)

申请人: 株式会社日立制作所 - 申请日: 2004-11-04 - 主分类号: F04C29/08

摘要一种**机油泵**,该**机油泵**包括隔板,该隔板把出口分成位于上游侧上的第一通道部分和位于下游侧上的第二通道部分,其中,排出通道与第一通道部分相流体连通,及泄放阀设置在第二通道部分中。

同族: [US2410346B2](#) - [US2005095148A1](#) - [JP4224378B2](#) - [JP2005139909A](#) >>更多 - 什么是同族

引用[2]: [US5013220A](#) - [JP2003184523A](#)

被引用[1]: [WO2008101904A1](#)

- 法律状态 - 信息查询 - 同类专利

法律状态信息、引证信息、相关专利都可直观得知。

# 中国知识产权网-专利分析

中国知识产权网 CNIPR.com 为您提供最专业的专利信息服务

专利检索

## (一) 中国专利检索方法(以高级检索平台为例)：

按分类表、行业列表逐级展开对中外专利进行检索

The screenshot displays the CNIPR patent search interface. On the left, a vertical navigation menu includes '专利检索', 'IPC分类检索', '行业分类导航', '法律状态检索', '我的收藏夹', '国外专利检索', and '中国中药专利数据检索'. The '行业分类导航' section is expanded, showing a list of industries such as '电信及其他信息传输服务业', '计算机服务业', '软件业', etc. The main search area includes options for '发明专利', '实用新型', '外观设计', and '发明授权'. Search criteria include 'A. 申请(专利)号', 'C. 公开(公告)号', 'E. 名称', 'G. 主分类号', 'I. 申请(专利权)人', 'X. 优先权', 'N. 专利代理机构', 'J. 国别代码', and 'R. 说明书'. A search expression builder is visible at the bottom with options for 'and', 'or', 'not', and '()'. On the right, a list of classification codes (A-H) is shown, including 'A 人类生活必需(农、轻、医)', 'B 作业; 运输', 'C 化学; 冶金', etc.



## 四 总结及建议

- (一) IPC分类是专利检索的有效工具**
- (二) IPC分类是编排专利文献的重要手段**
- (三) IPC分类是有选择信息的传播、现有技术状况的调研、工业产权统计等专利分析的重要方法**

国家知识产权局公益讲座

禁止用于商业用途

仅供学习交流使用

谢谢！

国家知识产权局公益讲座

禁止用于商业用途

仅供学习交流使用

国家知识产权局公益讲座

禁止用于商业用途



公益讲座  
[www.sipo.gov.cn/wxfw](http://www.sipo.gov.cn/wxfw)